

# SONNENKRAFT®

## ACCUMULO PSC-E

NOVITÀ  
2013



\*ottenuto per la soluzione COMFORT E Plus

### EASY

Plug&Flow - ogni componente è ideato per facilitarne l'installazione.

### EFFICIENT

-20% delle perdite termiche.

### EXTRA

Isolamento dei coperchi brevettato.

E<sup>3</sup>



# PSC-E

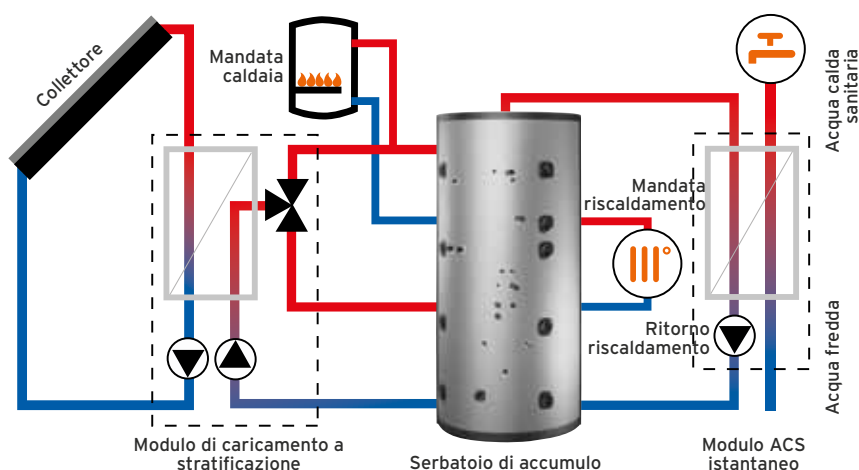
L'accumulo PSC-E copre fino al 40% del fabbisogno domestico di riscaldamento e fino all'80% del fabbisogno di acqua calda sanitaria. Fa parte del kit COMFORT E Plus insieme al modulo ACS intelligente, al modulo a stratificazione ad alta efficienza e al circuito di riscaldamento opzionale. Tutti studiati per integrarsi perfettamente tra loro.

## CHE COSA FA

L'accumulo PSC-E fornisce un sistema di riscaldamento solare ad installazione Plug&Flow. L'accumulo PSC-E immagazzina l'energia proveniente dal circuito solare o, quando non c'è il sole, dalla caldaia di integrazione.

## COME FUNZIONA

Il modulo a stratificazione SLM50HE trasmette il calore solare al serbatoio di accumulo PSC-E. L'acqua calda è prodotta dal modulo ACS FWM15i/30i e il circuito di riscaldamento è alimentato dal modulo HKM20HE. In alternativa, il modulo RAS20 gestisce l'incremento di temperatura di ritorno, ottimizzando tanto lo sfruttamento dell'energia solare che la resa di una eventuale caldaia a condensazione.



## ABBINABILE CON I SEGUENTI MODULI:

SLM50HE



FWM15i/30i



HKM20HE



RAS20



## I TUOI VANTAGGI: INSTALLATORE



### EASY

Isolamento morbido rimovibile, perfettamente aderente per ridurre i tempi di installazione e manutenzione.

### EFFICIENT

Stratificazione ottimale sia del ritorno impianto che del caricamento solare, grazie alla piastra di stratificazione e alle canalizzazioni verticali.

### EXTRA

Esclusive opzioni di fissaggio per i moduli: SLM50HE, FWM, HKM, RAS.

## I TUOI VANTAGGI: UTILIZZATORE



### EASY

Piedini regolabili in altezza e mascherina di copertura.

### EFFICIENT

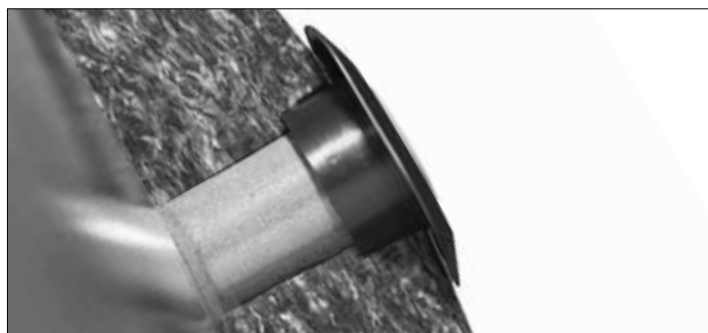
Idoneo per grandi volumi - utilizzo ottimale con le pompe di calore.

### EXTRA

Idoneo per grandi volumi - utilizzo ottimale con le pompe di calore.

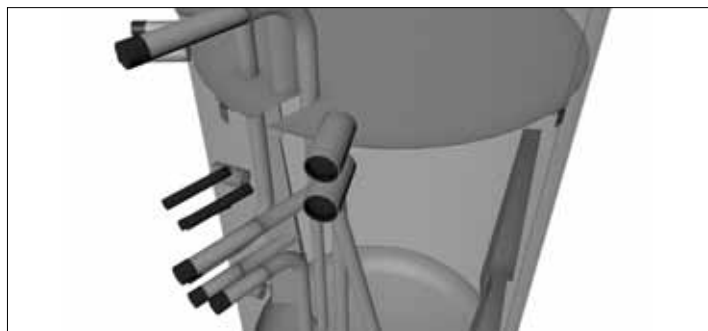
## PERDITE DI CALORE RIDOTTE DEL 20%

Il rivestimento morbido aderisce perfettamente alla superficie del serbatoio eliminando così l'effetto camino e migliorando l'isolamento anche in corrispondenza delle connessioni. Coperchi brevettati isolano gli attacchi inutilizzati.



## IL PIU' EFFICIENTE TRA I SISTEMI DI ACCUMULO

In abbinamento con i moduli FWMi, SLM50HE e RAS l'accumulo PSC-E costituisce la soluzione solare più efficiente oggi disponibile.



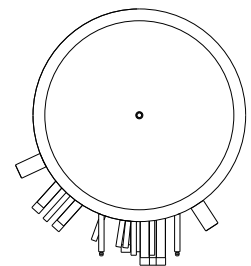
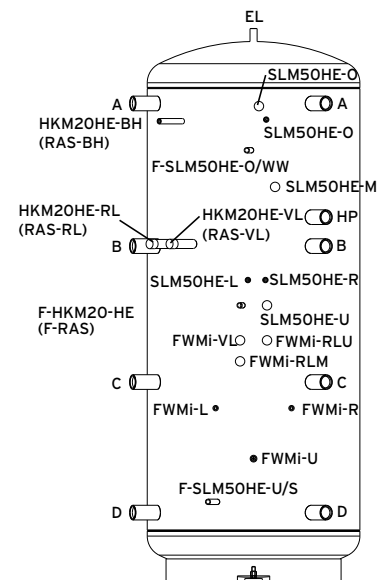
## ESCLUSIVE OPZIONI DI FISSAGGIO

Tutti i moduli, compreso il nuovo RAS20, possono essere installati direttamente sul serbatoio.



# SPECIFICHE TECNICHE

DATI TECNICI	UNITÀ DI MISURA	Ø	PSC800E	PSC1000E
Art. nr.	Nr.	-	121 444	121 445
Capacità	l	-	789	920
Diametro, con isolamento	mm	-	990	990
Diametro, senza isolamento	mm	-	790	790
Altezza, con isolamento	mm	-	1860	2140
Altezza, senza isolamento	mm	-	1778	2058
Altezza di ribaltamento, senza isolamento	mm	-	1830	2100
Peso (senza isolamento)	kg	-	136	150
Pressione max di esercizio	bar	-	3	3
Temperatura max di esercizio	bar	-	95	95
Perdite termiche secondo DIN 4753/8 (ΔT 45K), calcolato	kWh/d	-	3,4	3,7
Perdite termiche secondo EN12977	W/K	-	3,12	3,46
Manicotto A, 2x (mandata caldaia per produzione ACS, o resistenza elettrica)	mm	Rp 6/4"	1450	1780
Manicotto B, 2x (mandata riscaldamento, resistenza elettrica, mandata caldaia per riscaldamento)	mm	Rp 6/4"	1030	1250
Manicotto C, 2x (ritorno riscaldamento)	mm	Rp 6/4"	630	745
Manicotto D, 2x (ritorno riscaldamento bassa temperatura, svuotamento)	mm	Rp 6/4"	260	260
Manicotto HP 1x (p.e. ritorno pompa di calore per produzione ACS, o resistenza el. Ad immersione EHP)	mm	Rp 6/4"	1210	1400
EL sfiato	mm	Rp 1/2"	top	top



## Connessioni al modulo di caricamento a stratificazione SLM50HE

SLM50HE-O Mandata alta temperatura	mm	G 1"	1670	1770
SLM50HE-M Mandata media temperatura	mm	G 1"	1370	1470
SLM50HE-U Ritorno	mm	G 1"	930	1030
F-SLM50HE-O/WW - Pozzetto per sonda SLM50HE "top2 / ACS	mm	Di 15 x 100	1500	1600
F-SLM50HE-U/S - Pozzetto per sonda mandata SLM50HE media temperatura	mm	Di 15 x 100	300	300

## Connessioni modulo FWMi

FWMi-VL Mandata alimentazione FWM	mm	G 1"	800	900
FWMi-RLM Ritorno medio FWM	mm	G 1"	722	822
FWMi-RLU Ritorno basso FWM	mm	G 1"	800	900

## Connessioni al modulo per riscaldamento

HKM20HE oppure del modulo RAS20	mm	G 1"	1158	1258
HKM20HE-VL/RAS-VL linea di mandata	mm	G 1"	1158	1258
HKM20HE-RL/RAS-RL linea di ritorno	mm	Di 15 x 100	930	1030

## F-HKM20HE/F-RAS pozzetto per sonda ad immersione

SLM50HE-O	mm	M8	1620	1720
SLM50HE-L/R	mm	2 x M8	1024	1124
FWMi-L/R	mm	Bolt/Bolt	548	648
FWMi-U	mm	M10	360,5	460,5
HKM20HE-BH (RAS-BH)	mm	M8	1614	1714

Contatta oggi stesso l'agente SONNENKRAFT® più vicino a te.  
Il Sole sorge tutti i giorni.

