

SONNENKRAFT®

MODULO

FWM15i/30i-CU/VA

Nuova
edizione
migliorata



EASY

Plug&Flow - ogni pezzo è stato ideato per facilitarne l'installazione

EFFICIENT

Pompa di ricircolo intelligente: funziona solo quando ce n'è bisogno.

EXTRA

Scambiatore a piastre totalmente nuovo, idoneo anche in caso di acqua particolarmente dura.

E³



FWM15i/30i-CU/VA

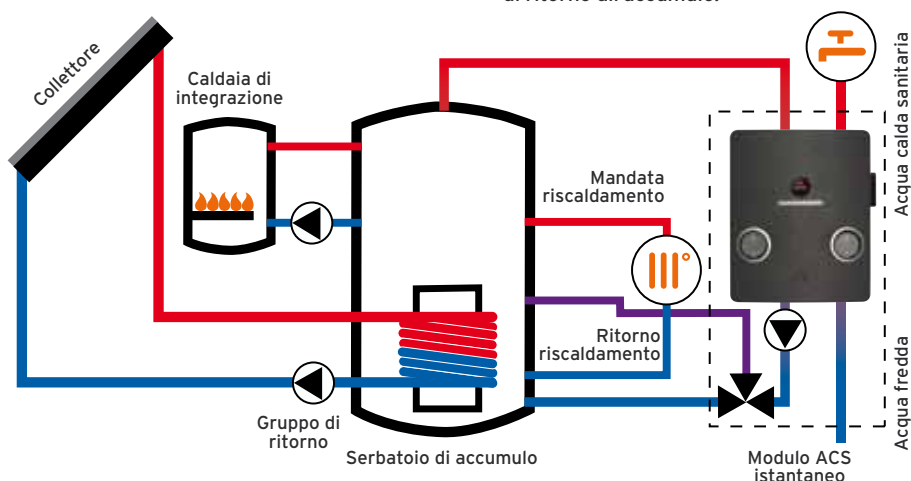
Il modulo FWMi produce istantaneamente acqua calda igienicamente sicura utilizzando il calore del Sole o il calore immagazzinato nell'accumulo. Può essere installato facilmente sui bollitori PSR-E o PSC-E con il sistema Plug&Flow. Può anche essere utilizzato in abbinamento alle versioni precedenti PSR e PSC grazie all'adattatore (opzionale) oppure può essere installato a parete utilizzando il kit di fissaggio (opzionale).

CHE COSA FA

Il modulo FWMi produce - grazie al principio della produzione istantanea e con minime perdite di carico - acqua calda istantanea perfettamente igienica e nella esatta quantità richiesta utilizzando con grande efficienza l'energia solare del bollitore.

COME FUNZIONA

Un sensore elettronico misura il volume dell'acqua e la sua temperatura quando passa nei tubi. Una pompa ad alta efficienza e a velocità variabile utilizza i valori misurati per regolare la portata di acqua calda dall'accumulo. Così viene assicurata la temperatura desiderata all'utente. Una valvola deviatrice sul primario assicura la stratificazione del flusso di ritorno all'accumulo.



ABBINABILE CON I SEGUENTI ACCUMULI:

PSR-E



PSC-E



I TUOI VANTAGGI: INSTALLATORE

E3c

EASY

Plug&Flow - ogni componente è stato studiato per facilitarne l'installazione, connessioni idrauliche semplificate.

EFFICIENT

Installazione senza attrezzi, minor cablaggio grazie alle connessioni wireless, tempi di installazione minimi.

EXTRA

I sensori Grundfos effettuano le misurazioni senza parti mobili.

I TUOI VANTAGGI: UTILIZZATORE

E3c

EASY

Acqua calda sanitaria perfettamente igienica prodotta istantaneamente.

EFFICIENT

Gruppo pompa intelligente ad alta efficienza con sistema di autoapprendimento che aziona il ricircolo solo quando richiesto.

EXTRA

Scambiatore di calore a piastre di alta qualità e totalmente nuovo, idoneo anche in caso di acqua dura.

SCAMBIATORE DI CALORE IDONEO ANCHE IN CASO DI ACQUA DURA

Lo scambiatore a piastre con sezioni in equicorrente e contro corrente presenta molti miglioramenti per prevenire perdite, incrostazioni e corrosione.

- Numero di Reynolds circa doppio rispetto ad uno scambiatore standard
- Costruzione speciale CPP (corner passage pattern) previene zone morte nello scambiatore
- 4 piastre di rinforzo per prevenire deformazioni nelle zone critiche



POMPA DI RICIRCOLO AD ALTA EFFICIENZA CON FUNZIONE DI AUTOAPPRENDIMENTO

Per un periodo di 3 settimane vengono registrati i profili di consumo e i tempi di funzionamento del ricircolo vengono impostati di conseguenza.

Ne risulta un comfort elevato e una riduzione dei consumi energetici. La pompa di ricircolo intelligente continua poi a monitorare i consumi, seguendo le abitudini dell'utenza (in base alle ore del giorno e ai giorni della settimana, adeguandosi anche ai periodi di assenza, ecc.). L'apprendimento avviene anche durante i periodi in cui sono attive modalità di funzionamento diverse.



SPECIFICHE TECNICHE

DATI TECNICI	FWM15i-CU	FWM15i-VA	FWM30i-CU	FWM30i-VA
Numero articolo	131 120	131 119	131 118	131 117
Dimensioni (H x W x D)	465 x 568 x 312 mm			
Scambiatore a piastre con brasatura in rame	✓	-	✓	-
Scambiatore a piastre con brasatura in acciaio inox	-	✓	-	✓
Portata ACS	1-15 l/min		2-30 l/min	
Peso senza isolamento	11,9 kg		15,7 kg	
Temperatura di produzione	30-60°C (70°C) ²⁾			
Temperatura max di alimentazione primario	95°C			
Pressione max lato accumulo	3 bar			
Temperatura max ammissibile ACS (°C)	60°C (70°C) ²⁾			
Pressione min alimentazione acqua fredda	2 bar ¹⁾			
Pressione max alimentazione acqua fredda	10 bar			
Opzioni di installazione	Sul bollitore PSC-E o PSR-E a parete			
Accessori	FWM15i-CFK/FWM30i-CFK, 130456 Pompa di ricircolo per FWM15i/30i-CU/VA FWMi-WMS, 130 501 Kit per installazione a muro per FWM15i/30i			

- 1) Per raggiungere la portata specifica desiderata è necessaria una pressione minima di 2 bar
2) In caso di disinfezione termica

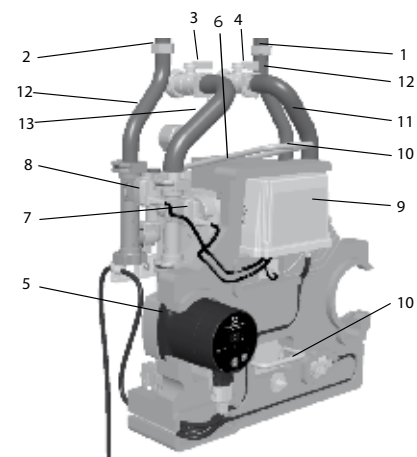
Raccomandazioni per la scelta corretta tra gli scambiatori piastre con brasatura in rame o in acciaio inox

- + Buona resistenza in condizioni normali
- 0 Possibili problemi di corrosione, specie quando più di un fattore ha valore 0
- Utilizzo sconsigliato

	Concentration (mg/l or ppm)	Plate		
		AISI 316	Cu	VA
Alcalinità HCO ₃	<70	+	0	+
	70-300	+	+	+
	>300	+	0/+	+
Solfati ^[1] SO ₄ ²⁻	<70	+	+	+
	70-300	+	0/-	+
	>300	+	-	+
HCO ₃ /SO ₄ ²⁻	>1.0	+	+	+
	<1.0	+	0/-	+
	<10 µS/cm	+	0	+
Conduttività elettrica	10-500 µS/cm	+	+	+
	>500 µS/cm	+	0	+
	<6.0	0	0	+
pH ^[2]	6.0-7.5	+	0	+
	7.5-9.0	+	+	+
	>9.0	+	0	+
	<2	+	+	+
Ioni Ammonio NH ₄	2-20	+	0	+
	>20	+	-	+
	<100	+	+	+
Ioni Cloro Cl ⁻	100-200	+	+	+
	200-300	+	+	+
	>300	-	0/+	+
	<1	+	+	+
Cloro libero Cl ₂	1-5	-	0	+
	>5	-	0/-	+
	<0.05	+	+	+
Acido solfidrico H ₂ S	>0.05	+	0/-	+
	<5	+	+	+
Anidride carbonica libera (aggressiva) CO ₂	5-20	+	0	+
	>20	+	-	+
	<4	+	-	+
Durezza dell'acqua °dH	4,0-20	+	+	+
	20-30	+	0	+
	>30	+	-	+
	<100	+	+	+
Nitrat ^[1] NO ₃	>100	+	0	+
	<0.2	+	+	+
Ferro [3] Fe	>0.2	+	0	+
	<0.2	+	+	+
Alluminio Al	>0.2	+	0	+
	<0.1	+	+	+
Manganese ^[3] Mn	>0.1	+	0	+
	>0.1	+	0	+

Solfati e nitrati fungono da inibitori per la corrosione causata dal cloro in ambiente a pH neutro. [2] In generale un pH basso (inferiore a 6) aumenta il rischio di corrosione e un pH alto (superiore a 7,5) abbassa il rischio di corrosione. [3] Fe³⁺ e Mn⁴⁺ sono forti ossidanti e possono aumentare il rischio di corrosione localizzata su acciaio inox SiO₂ sopra i 150 ppm aumenta il rischio di incrostazioni.

COMPONENTI



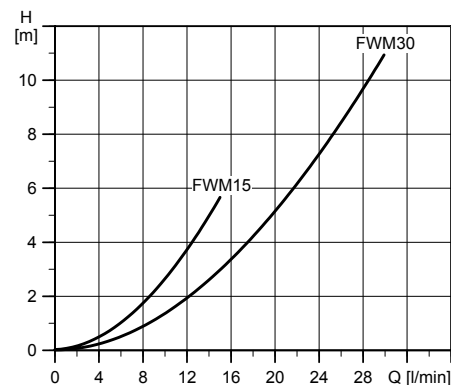
CONNESSIONI

1. Ingresso acqua fredda
2. Uscita ACS
3. Ingresso dall'accumulo
4. Verso l'accumulo

PARTI PRINCIPALI

5. Pompa ALPHA
6. Scambiatore a piastre, PHE (non visibile)
7. Sensore di temperatura
8. Sensore di temperatura e portata
9. Box sensori
10. Maniglie per sollevamento
11. Collegamenti flessibili all'accumulo
12. Collegamenti flessibili acqua sanitaria

PERDITA DI CARICO



Contatta oggi stesso l'agente
SONNENKRAFT® più vicino a te.
Il Sole sorge tutti i giorni.

